

E08 - E10 | Compacte graafmachines



E08 Micrograafmachine

- Uitschuifbare onderwagen en blad
- Plooibare TOPS-structuur
- Ingebouwde veiligheidssystemen voor de bestuurder
- Compacte afmetingen
- Cilinder-bovenop-giek-ontwerp
- Optionele sloopkit voor extra koeling
- Gemakkelijke toegang tot dagelijkse onderhoudspunten



Ideaal voor toepassingen waarvoor grotere machines niet geschikt zijn.

■ Krachtig en productief

Deze veelzijdige minigraafmachines kunnen rake klappen uitdelen, of ze nu gebruikt worden voor sloopwerken dan wel voor landschapsbeheer. Dankzij de korte draaicirkel is de kans kleiner dat ze schade oplopen tijdens het werken. Daardoor hebben ze een langere levensduur en een lagere totale eigendomskost.

Voor werkzaamheden met een breekhamer biedt de optionele sloopkit voor zowel de E08 als de E10 extra koeling zodat de machines langer kunnen werken.

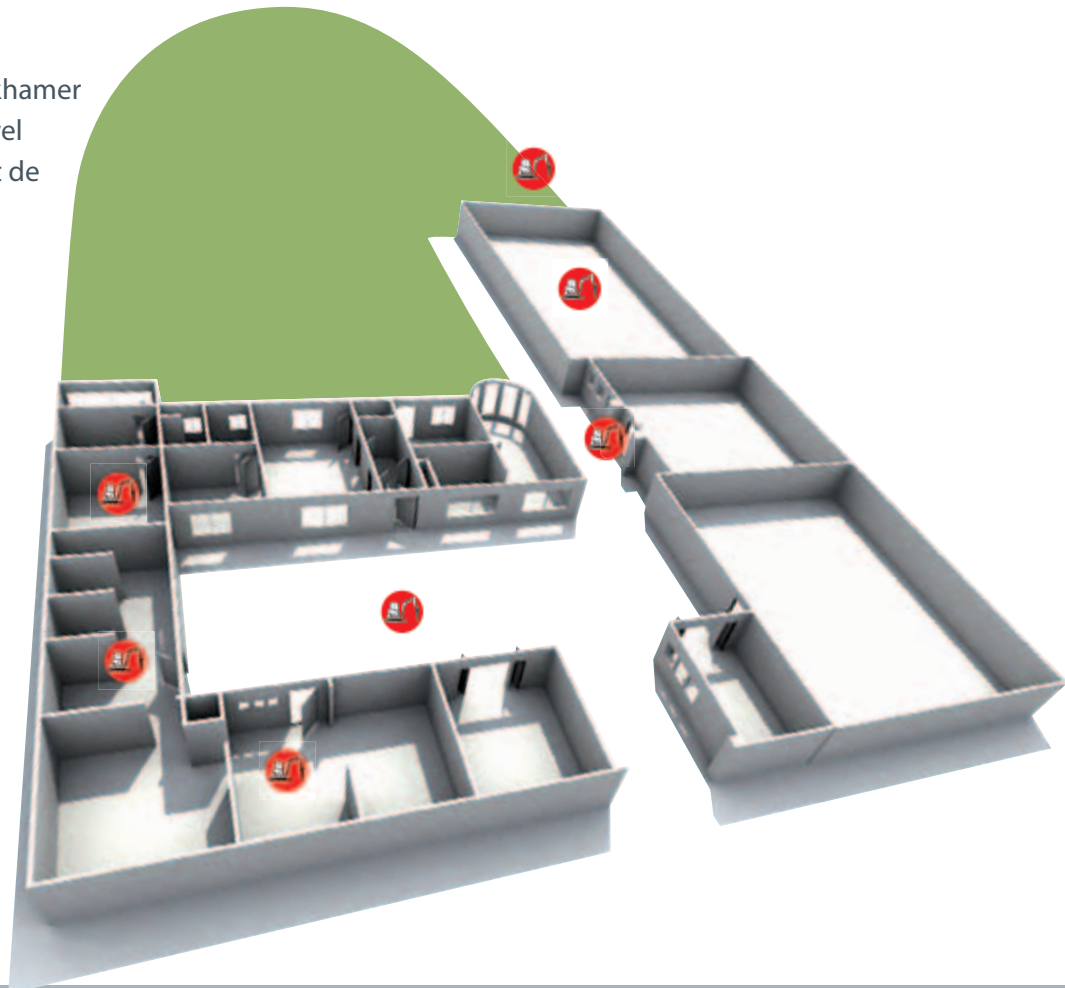
■ Stabiel en compact

De uitschuifbare onderwagen garandeert een ongeëvenaarde stabiliteit voor machines van deze afmetingen. Bovendien kan de onderwagen eenvoudig weer ingetrokken worden als de graafmachine door een nauwe doorgang moet.

In combinatie met de geïntegreerde, plooibare TOPS zorgt dit er voor dat openingen met weinig hoofdruimte van nauwelijks 710mm breed geen hindernis vormen voor deze machines!

■ Comfortabel en praktisch

Lage geluids- en trillingsniveaus garanderen een voortreffelijk bestuurderscomfort en beperken de impact op het milieu. De instelbare joystickbedieningen op de E10 tillen het comfort naar ongekennde hoogten.



De E08 en E10 zijn allebei standaard uitgerust met een uitschuifbare onderwagen en blad. De verlengstukken van het blad moeten niet verwijderd en opnieuw geïnstalleerd worden.



De beide modellen zijn uitgerust met een plooibare TOPS-structuur.

E10 Micrograafmachine

- Zero tail swing (ZTS) ontwerp
- Unieke, instelbare hydraulische joystickbedieningen
- 2 snelheden
- Uitschuifbare onderwagen en blad
- Plooibare TOPS-structuur
- Ingebouwde veiligheidssystemen voor de bestuurder
- Compacte afmetingen
- Cilinder-bovenop-giek-ontwerp
- Optionele sloopkit voor extra koeling
- Gemakkelijke toegang tot dagelijkse onderhoudspunten



De unieke, instelbare joystickbedieningen op de E10 zorgen voor een ongeëvenaard bestuurderscomfort.

Gemakkelijk transporteerbaar

De Bobcat E08 en E10 kunnen niet alleen met gemak door nauwe, lage openingen; ze zijn ook gemakkelijk te transporteren.



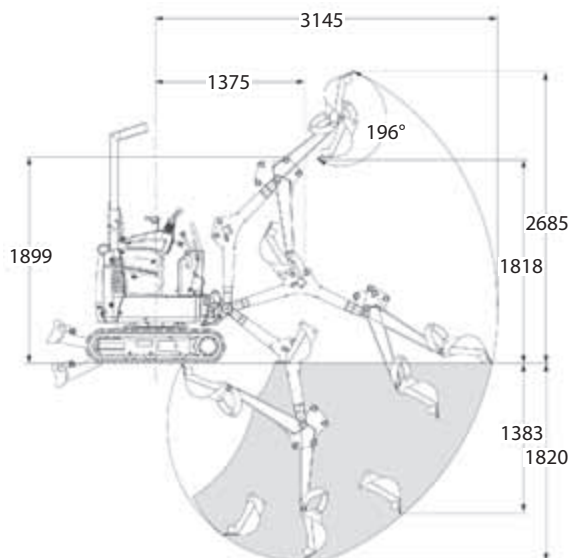
En dankzij de eenvoudige toegang tot de motor en de hydraulische systemen is onderhoud kinderspel.



	E08	E10
Gewicht		
Bedrijfsgewicht met TOPS-kap	1138 kg	1176 kg
Motor		
Merk / Model	Kubota / D722-E2B-BCZ-6 (TIER 2)	
Brandstof / Koeling	Diesel / Vloeistof	
Maximaal vermogen bij 2000 tpm (ISO 9249)	7,4 kW	
Koppel bij 1600 tpm (SAE netto)	39,1 Nm	
Aantal cilinders	3	
Cilinderinhoud	0,72 l	
Boring / Slag	67 mm / 68 mm	
Alternator	12 V — 40 A	
Startmotor	12 V — 1,4 kW	
Bedieningen		
Besturing	Richting en snelheid geregeld door twee met de hand bediende hendels	
Hydraulica	Twee hendels voor giek, bak, lepelsteel en zwenken bovenstructuur	Twee joysticks voor giek, bak, lepelsteel en zwenken bovenstructuur
Hydraulisch systeem		
Pomptype	Dubbele tandwielpompe	
Pompvermogen	2 x 10 l/min bij 2000 tpm	
Debiet hulphydrauliek	20 l/min	
Ontlastingsysteemdruk voor betrokken schakelingen	185 bar	190 bar
Ontlastingsysteemdruk voor hulphydrauliek	185 bar	190 bar
Bedieningsklep	Parallel type met negen spoelen, open midden	
Prestaties		
Uitbreekkracht met de lepelsteel	5550 N	
Uitbreekkracht met bakcilinder	8294 N	
Trekkkracht trekstang	9905 N	
Gronddruk	28,8 kPa	29,7 kPa
Rijsnelheid (laag)	2,1 km/h	
Rijsnelheid (hoog)	— km/h	3,1 km/h
Maximale graafdiepte	1820 mm	
Zwenksysteem		
Giek verstelhoek links	70°	
Giek verstelhoek rechts	70°	
Zwenkkrans	Enkele rij rollagers en kroon met binnenvranging	
Zwenkmotor	Orbit motor	
Zwenksnelheid	9 tpm	
Tractie		
Breedte rupskettingen, rubber, standaard	180 mm	
Aantal rollers per kant	3	
Klimvermogen bij omlaag of achteruit rijden op helling	30°	
Remmen		
Wegrem	Hydraulische vergrendeling in motorcircuit	
Zwenkrem	Hydraulische vergrendeling op motor en vergrendelingspen	
Inhoud vloeistoffen		
Koelsysteem	3,0 l	
Motorolie en oliefilter	3,5 l	
Brandstoftank	16,0 l	
Hydraulisch reservoir	2,6 l	
Hydraulisch systeem	9,4 l	10,1 l

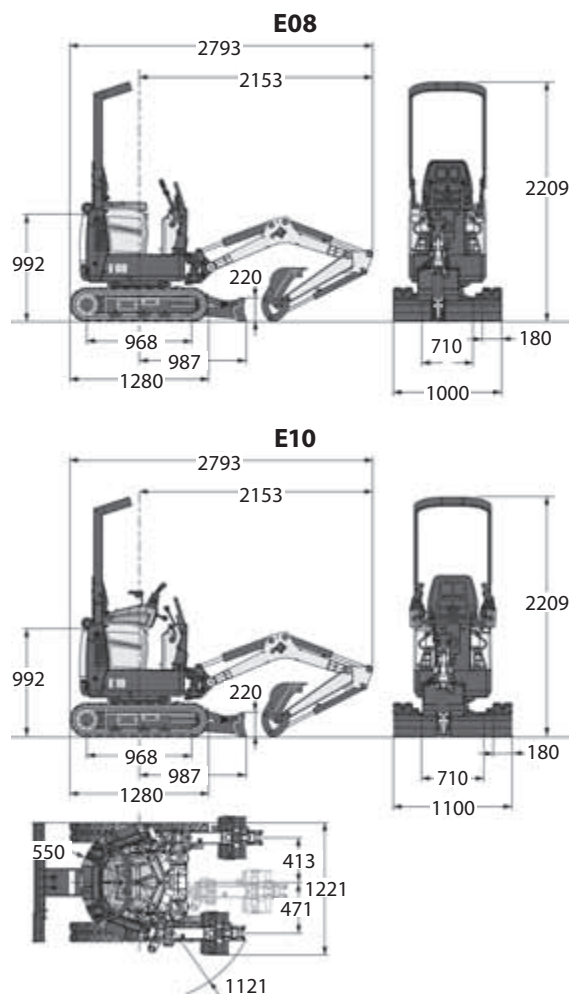
Werkbereik

Alle afmetingen in mm.



Afmetingen

Alle afmetingen in mm.



www.bobcat.eu



Bobcat®

Specificaties en ontwerp zijn zonder voorafgaande kennisgeving voor wijzigingen vatbaar. Het afgebeelde Bobcat-product behoort mogelijk niet tot de standaarduitrusting.